

dLab 0

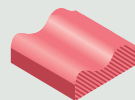
STRUMENTO PER LA MISURAZIONE DELLA
DENSITÀ DI CORPI SOLIDI DI MATERIALE
ELASTOMERICO

PEZZI

O-RING
ARTICOLI TECNICI

DIMENSIONE PEZZI

MASSIMO 100 CC (VOLUMI)
500 ML X Ø80 MM (DIMENSIONE
DI BEAKER)



CONTROLLO DI
DENSITÀ

DESCRIZIONE

IL DISPOSITIVO È COMPOSTO DA UNA BILANCIA ELETTRONICA E
DA UN SISTEMA AUTOMATICO DI MOVIMENTAZIONE BECKER.

MEDIANTE L'INTERFACCIA I DATI SONO VISUALIZZATI SU PC
(NON INCLUSO) E MEMORIZZATI SU UN DATABASE DEDICATO.

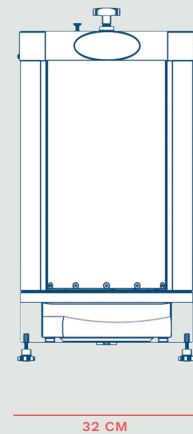
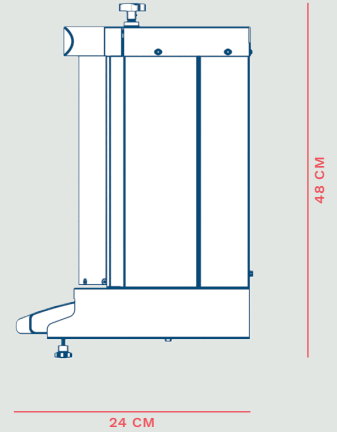
PEZZI

TIPOLOGIA DEI PEZZI	ELASTOMERI, MATERIALI RIGIDI
COLORE	TUTTI
PEZZI CONTROLLATI	O-RING, ARTICOLI TECNICI
CARATTERISTICHE	PULITI, LIBERI DA POLVERE CHE POTREBBE ALTERARE LA SUPERFICIE DEL PEZZO
PESO MASSIMO	120 G
DIMENSIONE	MASSIMO 100 CC (VOLUMI) 500 ML X Ø80 MM (DIMENSIONE DI BEAKER)
CORDA/ALTEZZA	N/A

PRESTAZIONI

TEMPO CICLO	30 SEC/PZ
RIPETIBILITÀ	0.01 G
ACCURATEZZA	NA
TEMPERATURA	+5 °C - +40 °C
TENSIONE DI ALIMENTAZIONE MONOFASE	230 V- 50 HZ
POTENZA INSTALLATA MASSIMA	0.1 KW
GRADO DI PROTEZIONE ELETTRICA	IP 44
CONSUMO MEDIO	0.02 KW

DIMENSIONI



CARATTERISTICHE



STATISTICHE &
REPORT



RINTRACCIABILITÀ
LOTTI



GESTIONE REMOTA