

dLab 4

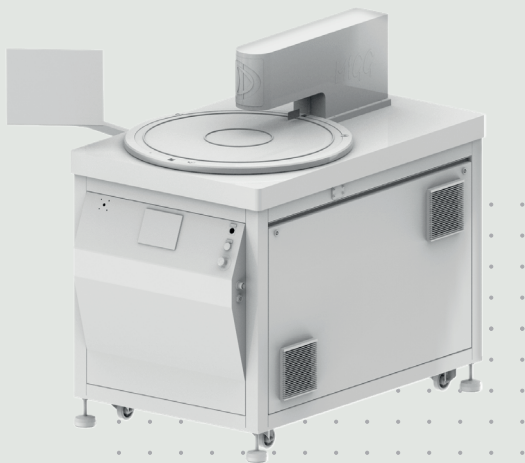
STRUMENTO DI MISURA TRAMITE LASER
DI PEZZI CIRCOLARI ANCHE FLESSIBILI

PEZZI

O-RING
ARTICOLI TECNICI

DIMENSIONE PEZZI

(A) 10 MM ID – 450 MM OD
(B) 230 MM ID – 720 MM OD



CONTROLLO
DIMENSIONALE

DESCRIZIONE

SISTEMA OTTICO AUTOMATICO DI MISURA SENZA CONTATTO PER PEZZI CIRCOLARI ANCHE DEFORMATI, TRAMITE TECNOLOGIA LASER. PRECISIONE STRUMENTALE IN CONFORMITÀ ALLE NORMATIVE ISO 3601.

A DISPOSIZIONE DELL'OPERATORE È FORNITO UN ANELLO DI TARATURA CERTIFICATO CON RELATIVO RAPPORTO DI MISURA



PEZZI

TIPOLOGIA DEI PEZZI	ARTICOLI CIRCOLARI
COLORE	TUTTI, NON TRASPARENTI
PEZZI CONTROLLATI	O-RING, ARTICOLI TECNICI
CARATTERISTICHE	PULITI, LIBERI DA POLVERE CHE POTREBBE ALTERARE LA SUPERFICIE DEL PEZZO
PESO MASSIMO	(A) 0.8 KG, (B) 5 KG
DIMENSIONE	(A) 10 MM ID – 450 MM OD (B) 230 MM ID – 720 MM OD
CORDA/ALTEZZA	FINO A 30 MM

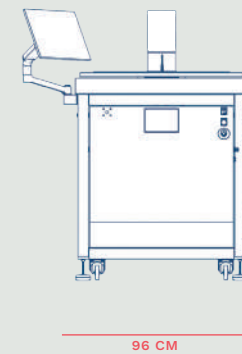
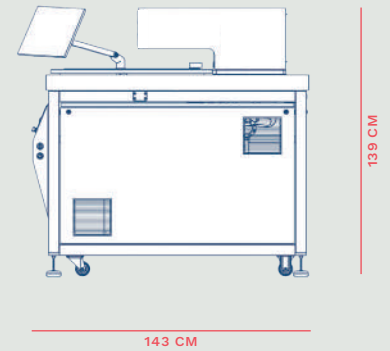
VISIONE

RISOLUZIONE	NA
CAMPO INQUADRATO 5 MEGAPIXEL	NA
RISOLUZIONE TELECAMERA	NA

PRESTAZIONI

TEMPO CICLO	(A) 15 SEC (MODALITÀ NORMALE), 5 SEC (MODALITÀ VELOCE) (B) 31.9 SEC (MODALITÀ VELOCE), 10.9 SEC (MODALITÀ RAPIDA)
RIPETIBILITÀ	± 0.015 MM
TEMPERATURA	NA
ACCURATEZZA	± 0.030 MM
TENSIONE DI ALIMENTAZIONE MONOFASE	115/230 V
POTENZA INSTALLATA MASSIMA	0.5 KW
GRADO DI PROTEZIONE ELETTRICA	IP 44
CONSUMO MEDIO	0.15 KW

DIMENSIONI



CARATTERISTICHE



STATISTICHE & REPORT



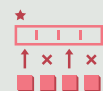
RINTRACCIABILITÀ LOTTI



GESTIONE REMOTA



INTERFACCIAMENTO CON SW GESTIONALI (M.E.S.)



PERSONALIZZAZIONE PER PROGETTI SPECIALI