

stazione SQUEEZER®

SISTEMA DI SCHIACCIAMENTO DEL PEZZO
BREVETTATO DA DOSS VISUAL SOLUTION

ARTICOLI / PEZZI

| | |
|----------------------------|---|
| TIPOLOGIA DEI PEZZI | ELASTOMERI |
| COLORE | TUTTI, NON TRASPARENTI |
| PEZZI CONTROLLATI | O-RING, ARTICOLI TECNICI CON FORMA CIRCOLARE |
| CARATTERISTICHE | PULITI, LIBERI DA POLVERE CHE POTREBBE ALTERARE LA SUPERFICIE DEL PEZZO |
| DIMENSIONE* | (A) 5 MM ID – 30 MM OD (B) 5 MM ID – 50 MM OD |
| CORDA/ALTEZZA | 1.5 – 8 MM |

VISIONE

| | |
|----------------------------------|--|
| RISOLUZIONE | (A) 0.036 MM/PIXEL (B) 0.061 MM/PIXEL |
| ZOOM | 6X |
| TIPOLOGIA DI TELECAMERA | MATRICIALE |
| CAMPO INQUADRATO MASSIMO* | (A) 90 MM (B) 15 MM |
| RISOLUZIONE TELECAMERA | 5 MEGAPIXEL |

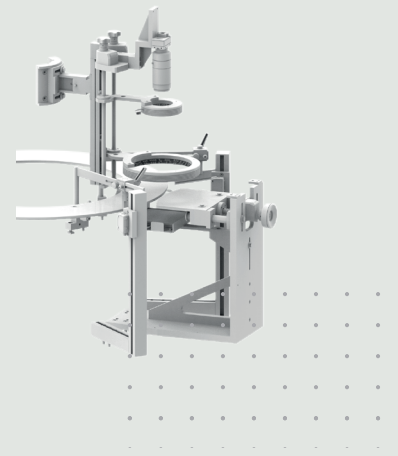
PRESTAZIONI

| | |
|-----------------|--------------------|
| VELOCITÀ | FINO A 3.2 PZ/SEC. |
|-----------------|--------------------|

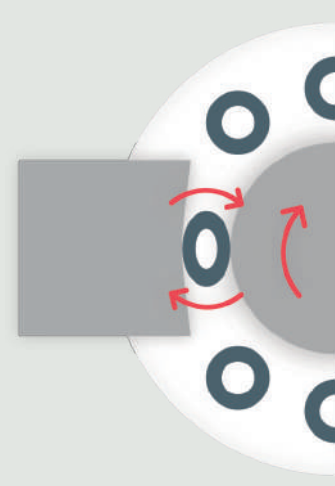
*POSSIBILITÀ DI PERSONALIZZAZIONE

DESCRIZIONE

QUESTO ACCESSORIO, DISPONIBILE PER DSort2 e DSort3, AUMENTA LE PERFORMANCE DI CONTROLLO DELLA MACCHINA IN QUANTO CONSENTE DI INDIVIDUARE DIFETTI VISIBILI SOLAMENTE TRAMITE UNA DEFORMAZIONE MECCANICA DEL PEZZO. IL SISTEMA È ADATTO ANCHE A PEZZI CIRCOLARI DIVERSI DA O-RING.



SCHEMA DI FUNZIONAMENTO



IL DIFETTO SI EVIDENZIA SOLAMENTE DOPO
SCHIACCIAMENTO DEL PEZZO